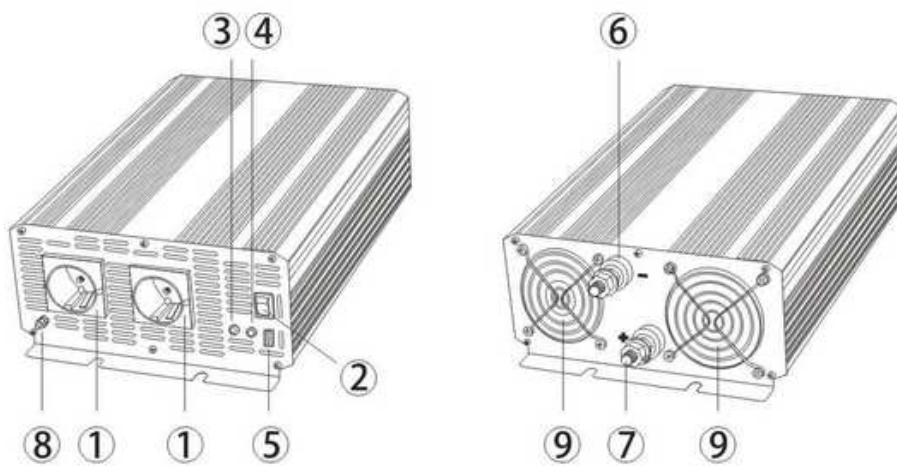


PRZETWORNICA NAPIĘCIA IPS-4000

24 VDC / 230 VAC 4000W

	<p> Napięcie wejściowe: 22÷30 VDC Napięcie wyjściowe: 230 VAC Moc maksymalna: 4000VA Moc ciągła: 2000VA Przebieg napięcia na wyjściu: Modyfikowany Sinus Miękki rozruch silników indukcyjnych: NIE Zabezpieczenie przeciążeniowe: TAK Zabezpieczenie zwarciove: TAK Zabezpieczenie termiczne: TAK Zabezpieczenie nadnapięciowe wejścia zasilania: 30 VDC Ostrzeżenie przed rozładowaniem akumulatora: TAK Temperatura pracy: 0 ~ +40 °C Sprawność: > 85 % Chłodzenie: Aktywne Złącze zasilania: Złącze śrubowe M8 Gniazdo wyjściowe 230V: 2 szt. Obudowa: Aluminium Stopień ochrony (IP): IP21 Wymiary Dł. x Sz. x Wys.: 345x230x108 Waga: 4.9 Kod produktu: 5905279203785 </p>	
--	--	--

Oznaczenie i opis elementów przetwornicy



- 1 gniazdo 230V
- 2 główny włącznik
- 3 dioda sygnalizacyjna
- 4 dioda sygnalizacyjna
- 5 złącze ładowania USB

- 6 złącze zasilania "-" (12V lub 24V)
- 7 złącze zasilania "+" (12V lub 24V)
- 8 uziemienie
- 9 wentylator

www.polskieprzetwornice.pl



PROGRAM REGIONALNY
 NARODOWA STRATEGIA SPÓJNOŚCI



Projekt współfinansowany przez Unię Europejską z Europejskiego Funduszu Rozwoju Regionalnego oraz z budżetu państwa.

